

檢驗技術簡訊 57

INSPECTION TECHNIQUE

檢驗技術簡訊

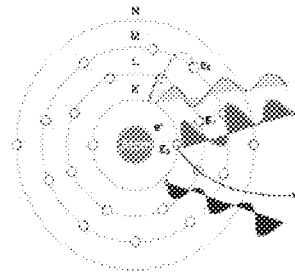
第 57 期

每季出刊 1 期



燃氣用金屬可撓性管抗扭強度試驗試驗設備

What is X-Ray Fluorescence?



XRF (X-Ray Fluorescence spectroscopy) is a quantitative and qualitative analytical tool for elemental composition of a material by exciting atoms in the material and detecting energy generated secondary emission spectrum.

X-ray
K α = 61 - 69
K β = 82 - 89

Energy
Electronvolts by X-ray tube

特徵 X 射線螢光示意圖 (資料來源: ISP Co., Ltd 網站) 資料)

◆ 專題報導

塗料中甲醛釋放量檢測方法簡介

生化檢驗科 技佐 李佳穎

出版資料

出版單位 經濟部標準檢驗局第六組
聯絡地址 臺北市中正區濟南路 1 段 4 號
聯絡電話 02-23431833
傳 真 02-23921441
電子郵件 irene.lai@bsmi.gov.tw
網頁位置 <http://www.bsmi.gov.tw/>
發行人 黃志文

◆ 檢驗技術

燃氣用金屬撓性管試驗簡介

高分子科 技正 宋志堅

工作小組

主 持 人 楊紹經
召 集 人 陳毓瑛
總 編 輯 賴澄如
編 輯 李佳穎 (生化領域)
鍾興登 (技術開發領域)
王唯穎 (化學領域)
簡勝隆 (電磁相容領域)
林坤泉 (機械領域)
呂彥賓 (材料領域)
黃宗銘 (高分子領域)
徐泳言 (電氣領域)

◆ 儀器介紹

微區 X 射線螢光光譜儀 (μ -XRF) 簡介

化學科 技士 陳威治

試驗設備簡介—太陽眼鏡高速衝擊試驗機簡介

材料檢驗科 技士 昌衛利

總 校 訂 賴澄如
網 頁 管 理 王金標 吳文正
印 製 賴澄如
G P N 4710003764

專題報導

塗料中甲醛釋放量檢測方法簡介

生化科 技佐 李佳穎

一、前言

塗料為液體、糊狀或粉體形態產品，當塗布於底材時在經過一段時間的自然乾燥或使用人工方法乾燥固化後會形成塗膜，其具有保護、裝飾、標誌或其它特殊功用，譬如阻燃防污、防腐或導電等等。塗料在歷史上應用已久，被大量的運用於我們的日常生活中，隨著科技的進步，研發出的塗料種類與日俱增，用途也愈趨廣泛，如使用於建築物屋面、牆面、家具等或是在汽車、船舶等工業上的應用。

甲醛的化學性質活潑，其水溶液可作為防腐劑、消毒劑使用，在工業上也是製造合成樹脂的重要原料。在室溫下甲醛為無色具有特殊刺激氣味的氣體，對人眼、鼻等有刺激作用，且依據世界衛生組織國際癌症研究機構(IARC)的分類中，甲醛列為 Group 1，確定為人類致癌物，當人體長期吸入甲醛可能造成鼻咽癌、鼻竇癌，近期研究也指出甲醛可能增加白血病的風險。本局基於保護環境及消費者健康之目的，已陸續於各種塗料商品的國家標準中增加甲醛釋放量檢驗項目，並於 CNS 15931「塗料一般安全規範」中規定以塗膜之甲醛釋放量表示，應符合下列規範：(1)室內或室內外用塗料之甲醛釋放量應 ≤ 0.12 mg/L，(2)室外用塗料之甲醛釋放量依下表 1.之規定。

本局於 104 年 10 月時，率先對水性水泥漆(乳膠漆)中的甲醛釋放量進行管制，另已於今(107)年 7 月 1 日將調合漆(合成樹脂型)、瓷漆及溶劑型水泥漆等商品的甲醛釋放量也納入應施檢驗項目。

表 1. 甲醛釋放量等級(資料來源：CNS 15931「塗料一般安全規範」)

甲醛釋放量等級	1 級	2 級	3 級	— ^(a)
釋出量要求	0.12 mg/L 以下	0.35 mg/L 以下	1.8 mg/L 以下	超過 1.8 mg/L

備考：甲醛釋出等級，規定於各產品標準。
註^(a) 表中之“—”表示無甲醛釋出規定，如未經 5.8 試驗者，視為超過 1.8 mg/L。

二、檢測方法簡介

自今(107)年 7 月 1 日起應施檢驗塗料商品適用修正後的檢驗作業規定，其中 CNS 4940「水性水泥漆(乳膠漆)」、CNS 601「調合漆(合成樹脂型)」、CNS 606「瓷漆」及 CNS 8144「溶劑型水泥漆」等檢驗標準皆修正採用 105 年版次的國家標準。而上述標準的甲醛釋放量項目試驗法皆是依照 CNS 15832-4-1「塗料成分試驗法—第 4-1 部：塗膜釋出成分分析—甲醛釋放量之測定」標準中之玻璃乾燥器法試驗。

其中玻璃乾燥器法又細分為以乙醯丙酮吸光光度法測定或以附有 UV 偵檢器的高效能液相層析法(HPLC 法)來測定甲醛釋放量濃度，標準中規範二種試驗方法擇一測試，惟有爭議時，以乙醯丙酮吸光光度法為依據，故以下僅就玻璃乾燥器法中之乙醯丙酮吸光光度法做簡介。

在溫度(23±2)°C、相對溼度(50±5)%的標準狀態下，使用直徑 240 mm 的玻璃乾燥器，並於下方放置一直徑 120 mm，深度約 65 mm 且附有流出口之結晶皿，內裝 100 mL 蒸餾水做為甲醛釋出的吸收液，將經塗布規定塗布量且經狀態調節 7 日後的 2 片 150 mm×150 mm 面積試片，背面對背面間隔 2 cm，亦即塗膜面朝外安裝於金屬支撐夾具上再將其放置結晶皿上方，經過 24 小時甲醛釋出試驗後，以紫外/可見光分光光譜儀測定甲醛吸收液與乙醯丙酮—乙酸鉍溶液呈色反應後的溶液之吸光度，再將測定值與所建立的甲醛溶液檢量線之斜率帶入下方公式，求出甲醛釋放量濃度。

$$G = F \times (A_d - A_b) \times (1,800/S) \times (L/300)$$

式中， G：被水吸收的甲醛濃度(mg/L)

A_d ：置入試片的玻璃乾燥器內水之吸光度(Abs)或波峯面積

A_b ：空白試驗用玻璃乾燥器內水之吸光度(Abs)或波峯面積

F：甲醛標準溶液檢量線之斜率[(mg/L)/(Abs 或波峯面積)]

S：試片之塗膜表面積(cm^2)

L：放入結晶皿中之水量(mL)

300：被水吸收的甲醛濃度，以 300 mL 水中濃度表示(mL)

1,800：以塗膜面積 1,800 cm^2 計算

三、檢測方法原理

乙醯丙酮吸光光度法反應原理係乙醯丙酮會與氨及甲醛進行 Hantzsch dihydropyridine 合成反應，反應後會生成 3,5-二乙醯基-1,4-二氫二甲基吡啶 (3,5-diacetyl-1,4-dihydropyridine, DDL)，然後以紫外/可見光分光光譜儀於波長 412 nm 測定 DDL 溶液吸光度，求出吸光度與甲醛濃度之關係，製作成檢量線以定量甲醛濃度，其反應式如下圖 1。

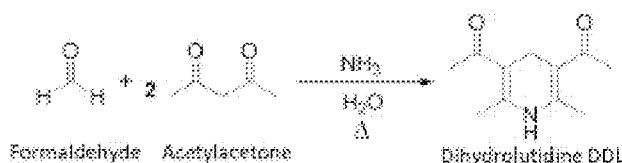


圖 1. Hantzsch Reaction 反應式

四、塗布量/乾膜厚度規定

在 CNS 15832-4-1 的甲醛釋出量測試法中，規定須使用面積 150 mm×150 mm 的玻璃板或鋁板做為試驗板，以刷塗、滾輪塗或鏟刀塗等，將產品塗布單面全面的試驗板作為試片，每個試樣需塗布 2 片試驗板並製作 2 組。不同的塗料產品於個別的產品標準中所規定的塗布量或膜厚不盡相同，整理如下表 2。而標準中之試驗方法無論是以塗布量($\text{mL}/100 \text{ cm}^2$)或乾膜厚度(mm)製備試片，皆可加測試樣密度，將其換算為試驗板面積單面全面塗布所需的試樣克數，即 $\text{g}/225 \text{ cm}^2$ ，使其在試驗過程中較易控制及量測。

表 2. 甲醛釋出量之產品塗布量/乾膜厚度

CNS 總號	塗布量/乾膜厚度
CNS 4940 「水性水泥漆(乳膠漆)」	塗布 1 道，(1.0±0.1) $\text{mL}/100 \text{ cm}^2$
CNS 601 「調合漆(合成樹脂型)」	塗布 1 道，(0.50±0.05) $\text{mL}/100 \text{ cm}^2$
CNS 606 「瓷漆」	塗布乾燥 48h 後，膜厚 0.03 mm~0.04 mm
CNS 8144 「溶劑型水泥漆」	塗布 1 道，(0.40±0.05) $\text{mL}/100 \text{ cm}^2$

五、參考文獻

1. CNS 15931：2016，塗料一般安全規範，經濟部標準檢驗局。
2. CNS 4940：2016，水性水泥漆(乳膠漆)，經濟部標準檢驗局。
3. CNS 601：2016，調合漆(合成樹脂型)，經濟部標準檢驗局。
4. CNS 606：2016，瓷漆，經濟部標準檢驗局。
5. CNS 8144：2016，溶劑型水泥漆，經濟部標準檢驗局。

6. CNS 15832-4-1：2015，塗料成分試驗法—第 4-1 部：塗膜釋出成分分析—
 甲醛釋出量之測定，經濟部標準檢驗局。
7. 本局 106 年「塗料中甲醛釋出量之檢測技術訓練」之台灣塗料工業同業公會簡報資料。

儀器介紹

燃氣用金屬可撓性管試驗設備簡介

高分子科 技正 宋志堅

一、前言：

目前瓦斯管所制定國家標準包括金屬可撓性管 CNS 15822「燃氣用金屬可撓性管」、橡膠軟管 CNS 9620「燃氣用橡膠軟管」、液化石油氣用橡膠管 CNS 9621「液化石油氣用橡膠管」、鋼線補強橡膠管 CNS 13814「氣體燃料用鋼線補強橡膠管」及 CNS 15996「燃氣用塑膠軟管」等 5 類，相對其他橡塑膠管體軟性高分子材質，燃氣用金屬撓性管依設計要求廣設於瓦斯管線端處(如圖 1)，其管體屬硬質不鏽鋼，具耐壓踩踏及優異氣密防漏性，惟管體接頭鎖合處氣密性和管體本身之撓曲性係左右金屬撓性管品質好壞之重要影響因素，爰此，相關燃氣用金屬可撓性管品質試驗項目皆以圍繞上述影響因素進行檢測。依標準 CNS 15822 主要試驗金屬可撓性管管體品質項目合計有抗拉試驗(含注氣)、抗扭試驗、彎曲試驗、衝擊測試、流量測試、彎曲流量試驗等 6 項。

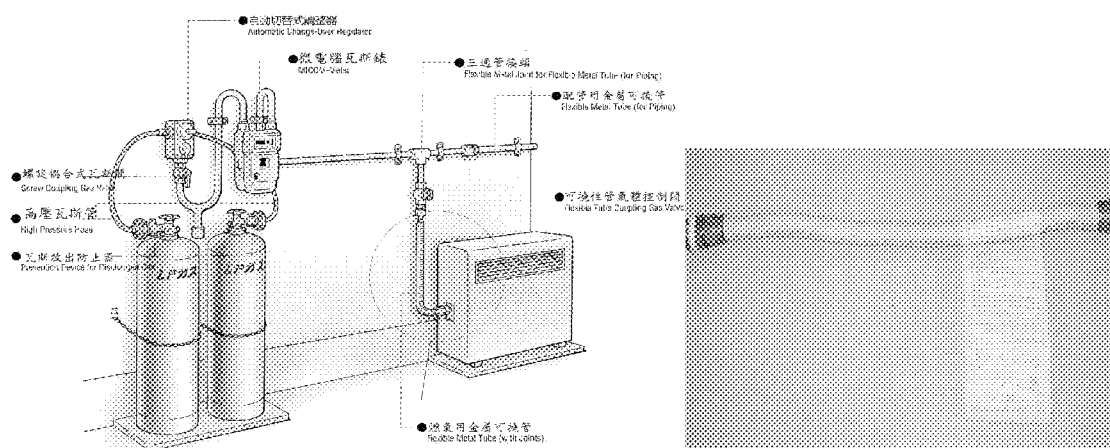


圖 1. 燃氣用金屬可撓性管裝置示意圖

二、儀器規格介紹

本局 106 年度新購置之燃氣用金屬撓性管主要試驗設備規格簡介如下：

(一) 氣密性/抗拉試驗機

該項試驗在於檢查金屬可撓性管受外力拉伸時，管身本體有無洩漏情形發生。

1. 先行執行氣密試驗係將試樣一端閉塞，由另一端施加19.6kPa之空氣壓1分鐘，檢查金屬撓性管有無洩漏。
2. 抗拉試驗同時將一端施加19.6kPa之空氣壓，依指定拉力保持5分鐘後，檢查有無洩漏。(如圖2)

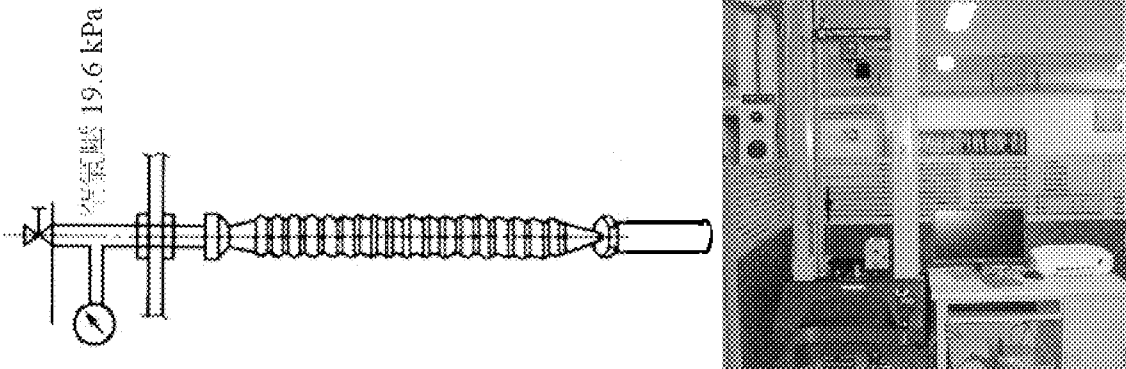


圖2. 燃氣用金屬可撓性管抗拉試驗示意圖及試驗設備

(二) 抗扭強度試驗機

將試樣一端閉塞，由另一端施加19.6kPa之空氣壓狀態下，另將可撓管一端施加扭力，以每次10-12秒速度反復操作10次後，檢視管體有無破裂及氣體是否有洩漏情形發生。(如圖3)

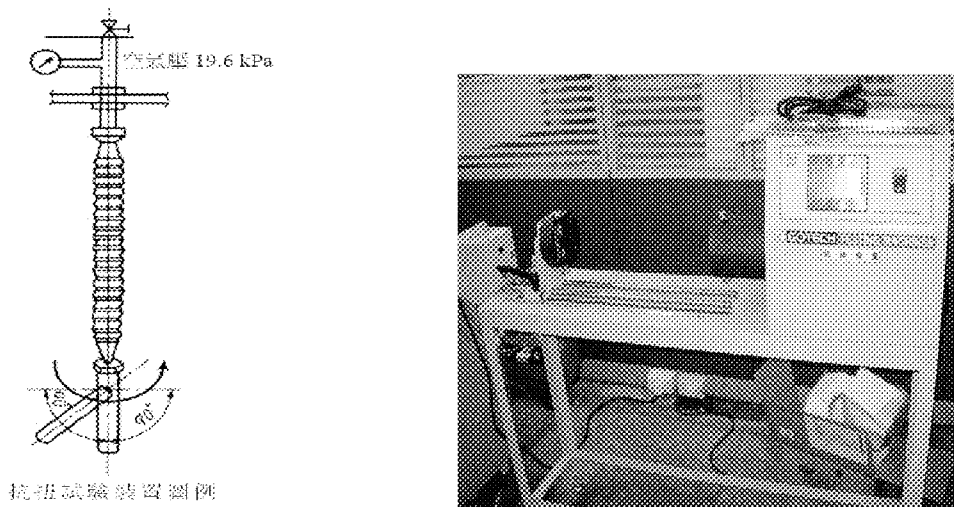


圖3. 燃氣用金屬可撓性管抗扭強度試驗示意圖及試驗設備

(三) 彎曲強度試驗機

將試樣一端閉塞，由另一端施加19.6kPa之空氣壓狀態下，施加可撓管另一端作180度彎曲操作，以每次10-12秒速度反復操作15次後，檢視無異常時，再重複操作15

次，試驗完成後檢視管體有無破裂及氣體是否有洩漏情形發生。(如圖4)

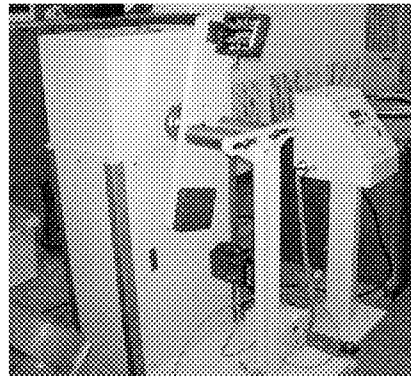
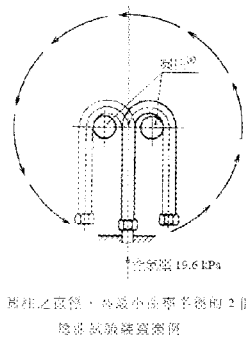


圖4. 燃氣用金屬可撓性管彎曲強度試驗示意圖及試驗設備

(四) 撞錘衝擊試驗機

將試樣一端閉塞，由另一端施加19.6kPa之空氣壓狀態下，在連接用金屬配件上施加不同規定衝擊力，藉以檢視金屬可撓管管接頭處鎖螺牢固性及受外力撞擊後是否易造成氣體洩漏情形。(如圖5)

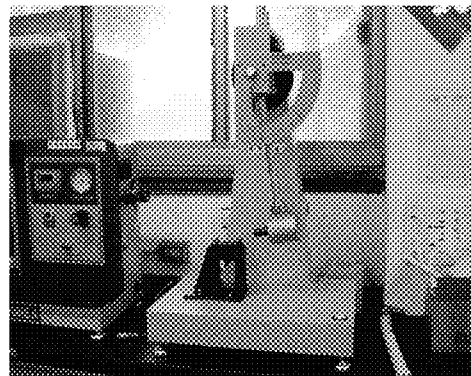
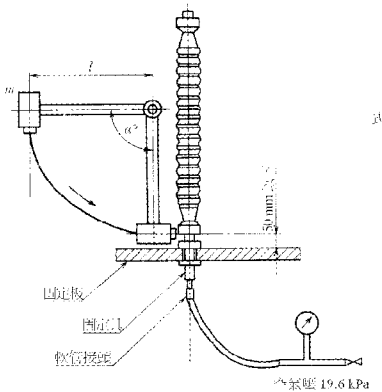


圖5. 燃氣用金屬可撓性管撞錘衝擊試驗示意圖及試驗設備

(五) 流量試驗機

1. 試驗裝置通以空氣，控制壓力為2.75kPa，當試驗管長600mm時，控制出入口側壓力差為0.049kPa，檢查通過流量。
2. 當試驗管長非600mm時，代入下式計算壓差，並以空氣釋放手開關閥控制壓差，檢查通過流量。(如圖6) $\Delta P = 0.049 \times [(L+10D)/(600+10D)]$

註： L：試樣管長 D：試樣管徑

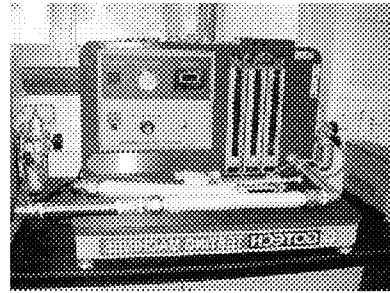
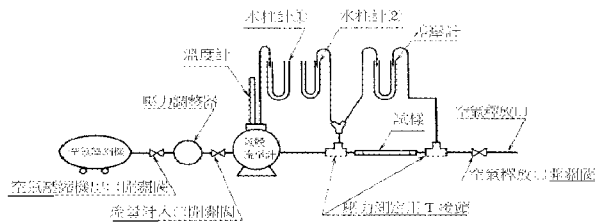


圖6. 燃氣用金屬可撓性管撞錘衝擊試驗示意圖及試驗設備

(六) 可撓性試驗機

撓管一端固定，使距離未固定端150mm處與圓柱接觸，並在未固定端施力，沿著圓柱彎曲90度，藉以檢測管體彎曲力。(如圖7)

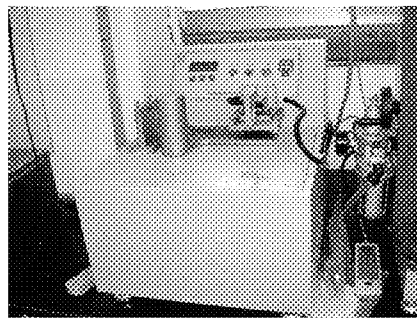
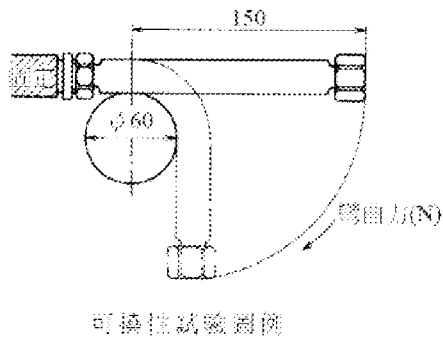


圖7. 燃氣用金屬可撓性管可撓性試驗示意圖及試驗設備

三、儀器應用領域及相關規範

本儀器適用於壓力在3.24 kPa以下之液化石油氣或天然氣之固定型燃氣用燃燒器具，以及供與燃氣開關閥連接用之金屬可撓性管物理性質檢測，上述商品檢測除因應未來規劃應施列檢外，亦可進一步瞭解國內販售燃氣用金屬可撓性管品質水準。

四、參考文獻：

CNS 15822：2015，燃氣用金屬可撓性管，經濟部標準檢驗局。

微區 X 光螢光光譜儀(μ -XRF)簡介

化學科 技士 陳威治

一、前言

能量分散式 X 光螢光光譜分析儀為目前常見多元素光譜分析儀，相較其他原子吸收光譜儀(簡稱 AAS)和原子發射光譜儀(簡稱 AES)有快速定性及半定量分析上的優點。此外樣品製備較為簡單，樣品型態可為固態或液態直接量測而無需進行破壞式樣品消解前處理，檢測濃度範圍可從 ppm 至百分比濃度級量，惟因樣品基質匹配問題及標準品取得不易導致準確定量分析應用領域上受限。本科於 104 年所購置 M4 tornado (Bruker) μ -XRF(微區 X 光螢光光

譜分析儀) (圖 1)，相較於傳統 X 光螢光光譜分析儀具有較高分析空間解析度之特性，固態樣品表面型態觀察及組成分布之定性/半定量分析為目前主要研究領域。

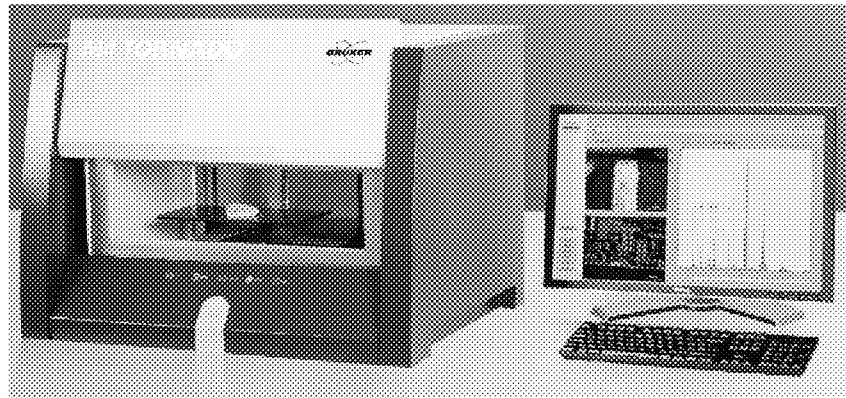


圖 1. M4 tornado (Bruker) μ -XRF (資料來源：Bruker 網站資料)

二、構造及原理

M4 tornado (Bruker) μ -XRF 為能量分散式 X 光螢光光譜分析儀主要由 X 射線光管(搭配多導毛細管聚焦鏡)、電動 X-Y-Z 樣品檢測平台、真空泵浦、矽飄移偵測器 (silicon drift detector)、訊號處理裝置(多通道分析器)及電腦運算分析軟體組成，原理為利用 X 光管產生之一束聚焦 X 光照射待測樣品表面(圖 2)使之激發樣品組成原子內層軌域電子成光電子逃離產生空洞，此不穩定狀態導致外層高能量階電子跳回填補內層低能量階軌域的空洞，此高低能階差之間的能量以 X 光方式釋放稱為特徵 X 射線螢光(圖 3)，X 光螢光光譜分析儀有效測量元素範圍約為原子序 11 號元素(鈉 Na)到 92 號元素(鈾 U)，測量結果視 XRF 儀器設計、性能、搭配分析定量/半定量軟體而有所差異，其檢測範圍可從 ppm 至百分比濃度(視檢測元素及樣品基質而異)，隨著原子序數增加所放射出的特徵 X 光能量越強，特徵 X 光螢光產率增加^[1]，因此 XRF 在低原子序輕元素檢測上通常訊號強度較差，可經由樣品室抽真空來提高輕元素訊號感度，但效果亦是有限。

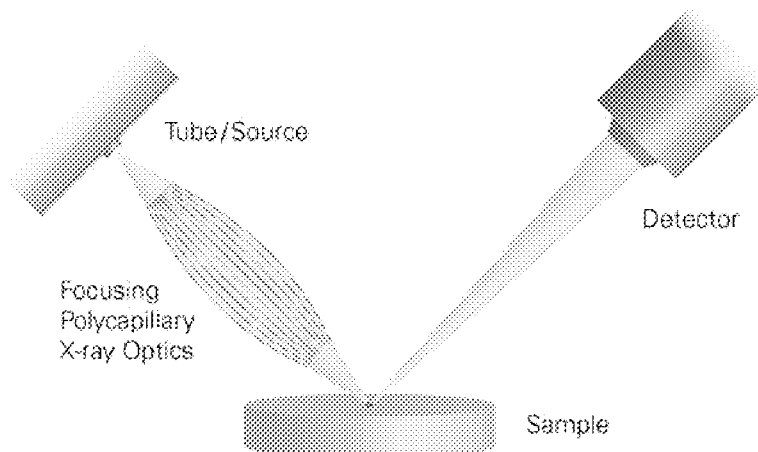


圖 2. M4 tornado μ -XRF 檢測示意圖 (資料來源：Bruker 網站資料)

What is X-Ray Fluorescence?

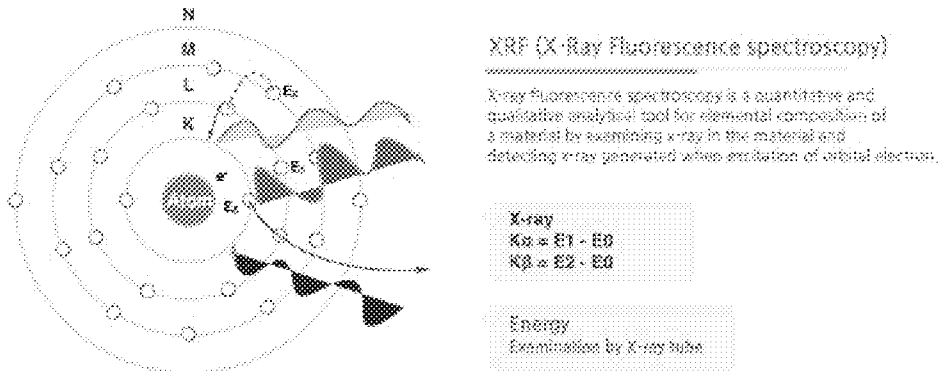


圖 3. 特徵 X 射線螢光示意圖 (資料來源：ISP Co., Ltd 網站資料)

M4 tornado μ -XRF 使用多導毛細管聚焦鏡，使 X 光管產生的 X 光於適當條件可聚焦樣品表面約至 $25\ \mu\text{m}$ 光點大小，聚焦後 X 光具有高激發強度，經由電動 X-Y-Z 樣品檢測平台、藉由雙倍率(10X、100X) CCD 數位攝影系統輔助完成分析樣品表面聚焦(約 1cm 距離)，可實現樣品表面影像觀察及點、線、面空間高解析元素分析，本單位機台採用 Rh(銠)靶材 50kV/600 μA (30W) 最大激發，5 種濾片，熱電致冷 SDD(無需液氮) 最高能量解析約 140eV，電動 X-Y-Z 樣品檢測平台可直接放置樣品尺寸 27x24x12cm(長、寬、高) 載重最大 5kg，樣品室連結無油式真空幫浦可於 2 分鐘左右達 20mbar，內建基本參數法(fundamental parameter method) 定量分析程式，分析 <1% 含量定量結果相對誤差較大，相較一般傳統型 XRF 有較高元素檢測下限，面掃描(mapping) 時樣品表面型態(粗糙度) 對訊號有明顯影響性(X 光聚焦位移)。

三、檢測應用

μ -XRF(Micro-XRF) 光譜分析定量上的困難在於微區標準物質之缺乏，普通標準物質用於微區分析皆存在均勻性問題，分析樣品的均勻性、基質效應及光譜干擾造成微區定量分析上的較大誤差，因此目前微區分析應用，主要研究固態樣品組成元素分布和趨勢變化...等定性/半定量分析，例如古物、植物及礦物樣品元素分布^[21](圖 4、圖 5、圖 6) 與高強度聚焦 X 光射源高穿透特性之微區多鍍層厚度分析。



圖 4. 圖畫樣品顏料元素組成分布分析示意圖



圖 5. 植物樣品表面元素組成分布分析示意圖

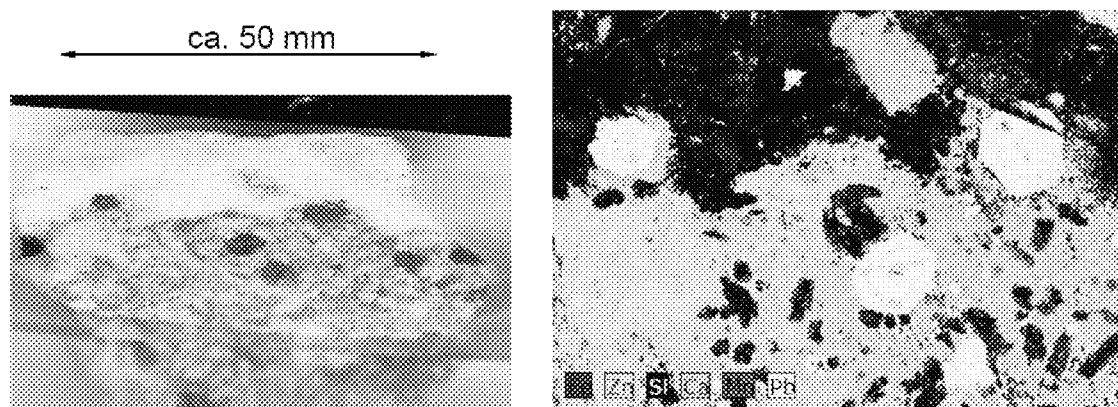


圖 6. 礦物樣品表面元素組成分布分析示意圖

四、結論

微區 X 光螢光光譜分析儀的高空間解析度實現微小區域組成檢測讓元素分布和趨勢之研究較為容易，高強度 X 光射源所具有的物質高穿透特性可得到表面及一定深度之元素組成及分布訊息，經由簡單樣品裁切及即可進行非破壞式分析檢測，隨著未來儀器快速發展、定量分析校正軟體及微區標準物質的進一步研究建立，其應用領域將越來越廣泛。

五、參考文獻

1. 吉昂等，2011，能量色散 X 射線螢光光譜，科學出版社，中國大陸。
2. 布魯克(Bruker)儀器介紹簡介。

太陽眼鏡高速衝擊試驗機簡介

材料檢驗科 技士 昌衛利

一、前言：

配合本局 104 年 3 月 31 日修訂公布 CNS 7175「個人防護—熔接及其類似處理時眼及臉部防護設備」(熔接用護目鏡或臉部遮罩)及 CNS 7177「個人眼睛防護具—規格」(護目鏡)檢驗所需，本組已於 105 年 7 月建置高速粒子防護測試設備，以檢測目前標示具高速粒子防護之眼睛防護具是否確實符合國家標準之要求。

二、試驗項目：

本試驗係以標稱直徑 6 mm 質量約 0.86 g 之鋼球高速撞擊樣品，確認鏡片強度、鏡框強度、鏡框與鏡片組裝強度等符合要求。撞擊速度如下表 1 所示。

表 1 有關對高速粒子防護之要求

眼睛防護具之型式	鋼球之撞擊速度		
	低能量撞擊(F) $45_{-0}^{+1.5}$ m/s	中能量撞擊(B) 120_{-0}^{+3} m/s	高能量撞擊(A) 190_{-0}^{+5} m/s
眼鏡	適用	不適用	不適用
護目鏡	適用	適用	不適用
臉部遮罩	適用	適用	適用

三、判定標準：

依 CNS 7177 測試不得出現下列瑕疵：(如圖 1)

1. 目鏡破裂
2. 目鏡變形
3. 目鏡槽架或框破裂
4. 側邊保護失效

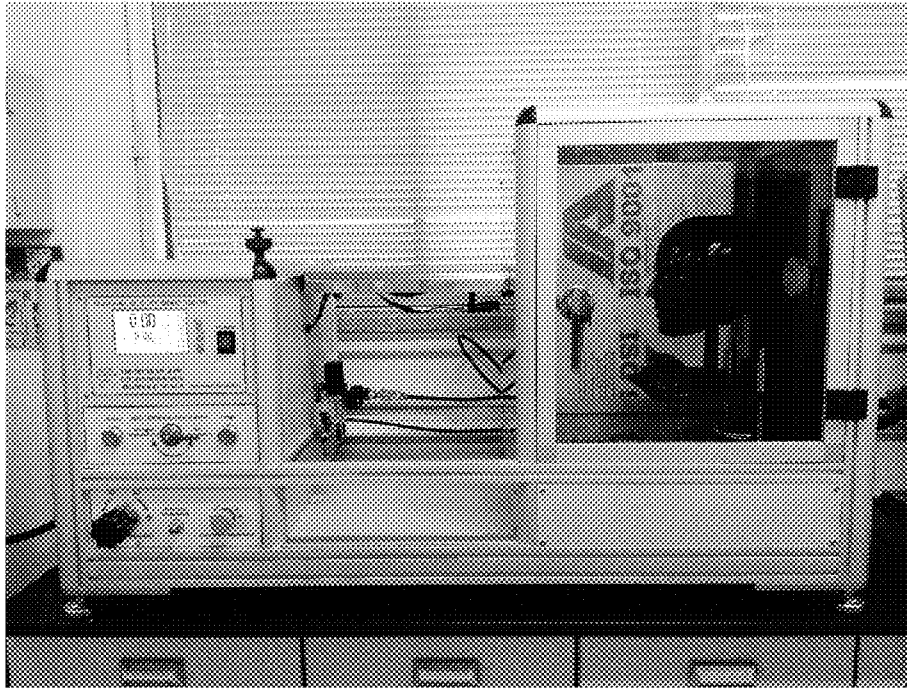


圖 1 太陽眼鏡高速衝擊試驗機

四、參考文獻：

1. CNS 7175：2015，個人防護—熔接及其類似處理時眼及臉部防護設備，經濟部標準檢驗局。
2. CNS 7177：2015，個人眼睛防護具—規格，經濟部標準檢驗局。